

平成30年(2018年)

第38回八千代市秋季市民テニス大会 結果報告

期間：平成30年9月1日～平成30年9月17日

場所：新川テニスコート(No. 3～10)

主催：八千代市

八千代市体育協会

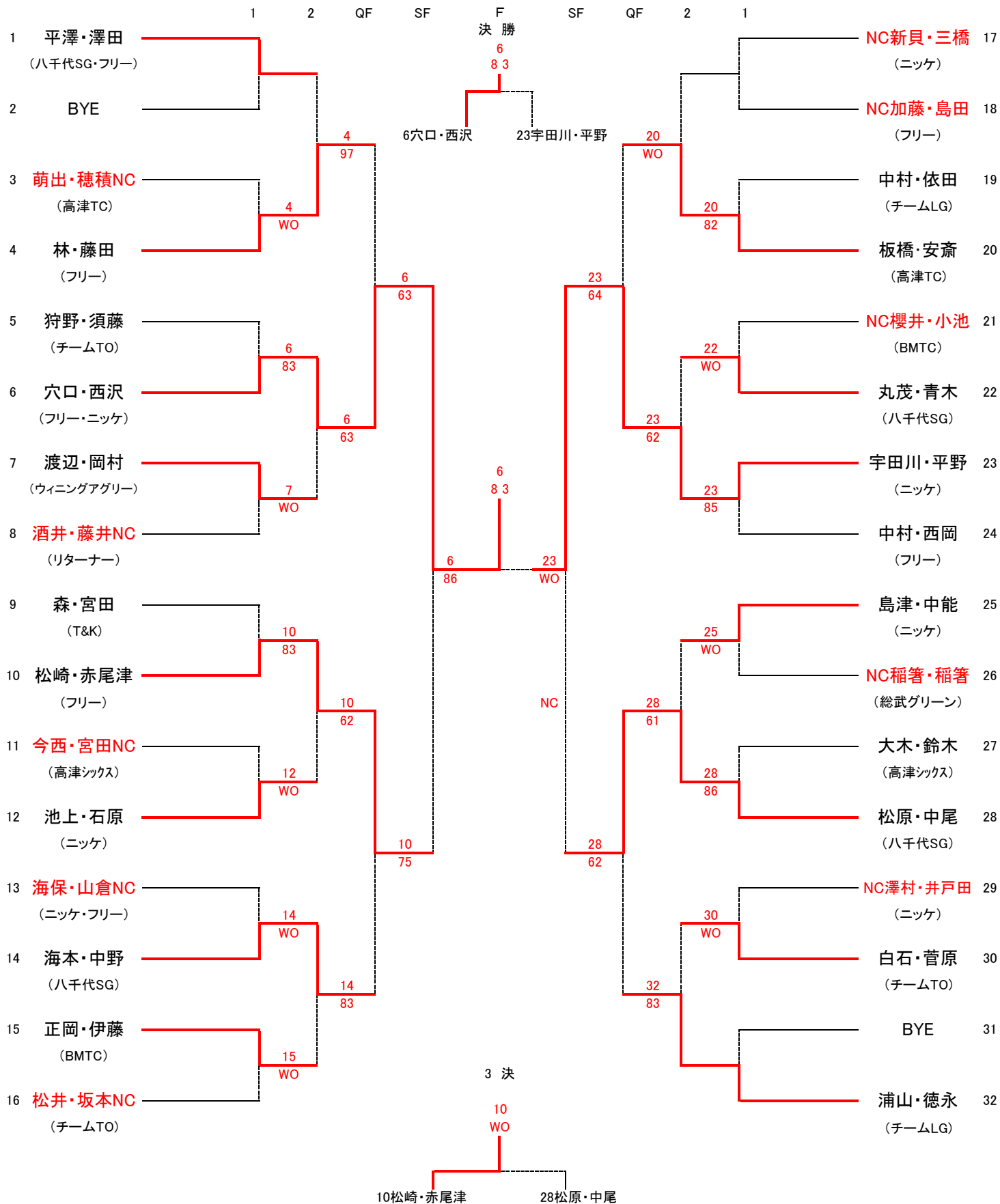
主管：八千代市テニス協会

共催：スポーツオーソリティー 八千代緑が丘店

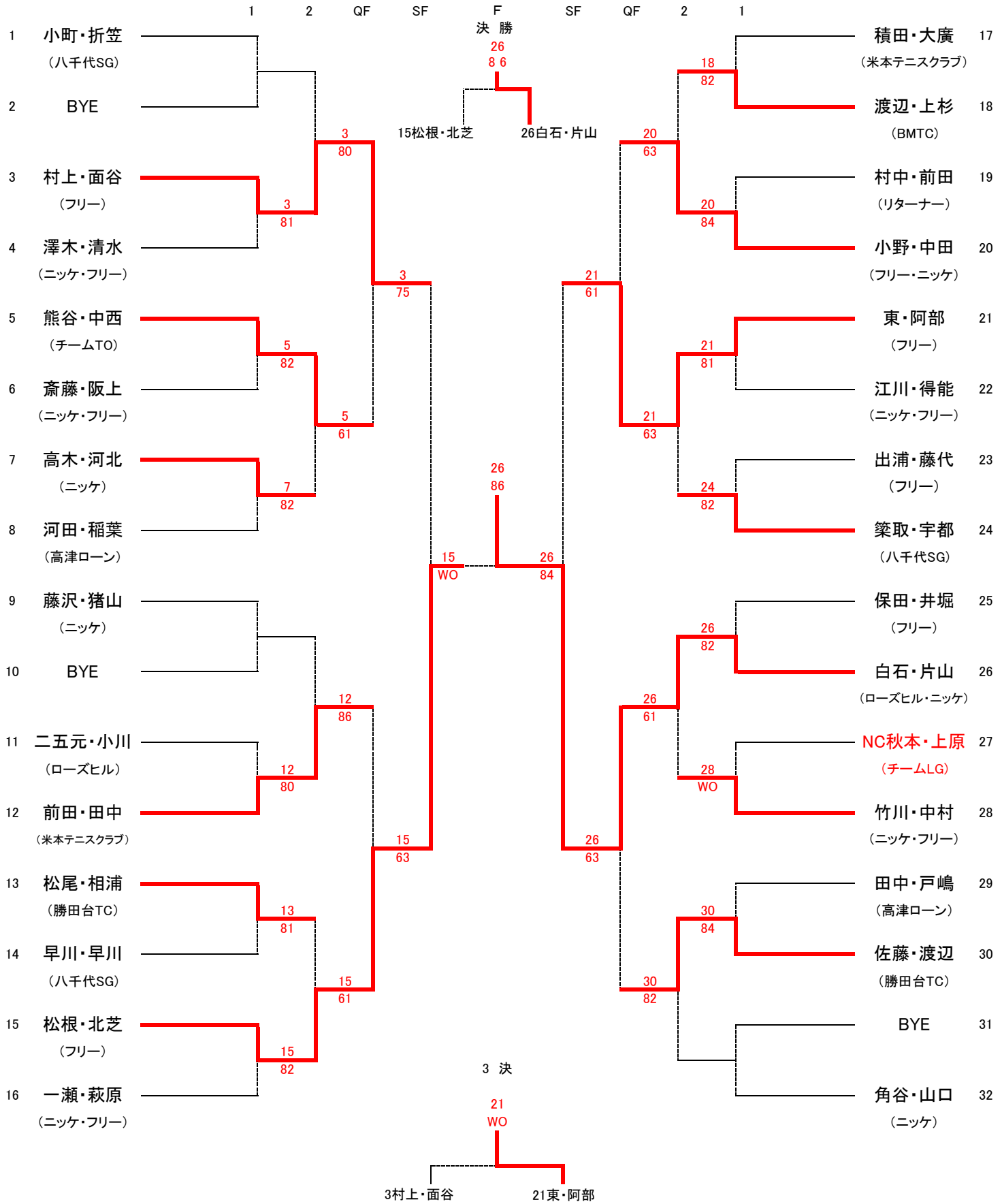
平成30年度(2018年)八千代市秋季市民硬式テニス大会
入賞者

種目	優勝	準優勝	3位	4位
男子ダブルスA	穴口・西沢 (フリー・ニック)	宇田川・平野 (ニック)	松崎・赤尾津 (フリー)	松原・中尾 (八千代SG)
	Best8 林・藤田 (フリー)	海本・中野 (八千代SG)	板橋・安斎 (高津TC)	浦山・徳永 (チームLG)
男子ダブルスB (上位4位までAクラス)	白石・片山 (ローズヒル・ニック)	松根・北芝 (フリー)	東・阿部 (フリー)	村上・面谷 (フリー)
	Best8 熊谷・中西 (チームTO)	前田・田中 (米本テニスクラブ)	小野・中田 (フリー・ニック)	佐藤・渡辺 (勝田台TC)
女子ダブルスA	織戸・保坂 (ローズヒル・フリー)	井上・水野 (ローズヒル)	平栗・平野 (T&K)	畑中・松重 (八千代SG・八千代スマッシュ)
	Best8 阿部・平 (八千代SG)	小島・浜岡 (BMTC)	野村・白石 (チームTO・フリー)	山口・入江 (リターナー)
女子ダブルスB (上位2位までAクラス)	富永・幡野 (八千代スマッシュ)	長谷部・木村 (リターナー)	加藤・島田 (フリー)	平田・宮内 (チームTO・フリー)
	Best8 辻野・中野 (リターナー)	藤澤・笹子 (アイスタッツ)	堀江・筒尾 (リターナー)	荒井・高橋 (八千代SG・フリー)
混合ダブルス	井戸田・浅見 (ニック・フリー)	藤井・町山 (リターナー)	菅原・野村 (チームTO)	
	Best8 丸茂・澤田 (八千代SG)	岡野・松重 (ニック)	酒井・中島 (リターナー)	恒松・西島 (フリー)
				青木・佐藤 (八千代SG・フリー)
女子ダブルス初級 (上位2位までBクラス)	遠藤・中津原 (フリー・アイスタッツ)	井戸川・白鳥 (フリー)	内藤・堀田 (ニック)	
男子ダブルス ベテラン44才以上	有坂・高橋 (ローズヒル)	植田・牧野 (ローズヒル)		
女子ダブルス ベテラン44才以上	菊池・吉田 (ローズヒル)	豊永・佐々木 (勝田台TC)		
男子ダブルス ベテラン54才以上	三上・井上 (総武グリーン)	細山田・須田 (八千代テニスクラブ)		
男子ダブルス ベテラン65才以上	長岐・伊豆田 (高津ローンTC)	中台・田中 (勝田台TC)	池田・長嶺 (高津ローンTC)	
男子ダブルス ベテラン70才以上	柳・四位 (BMTC)	安形・鶴田 (フリー)		

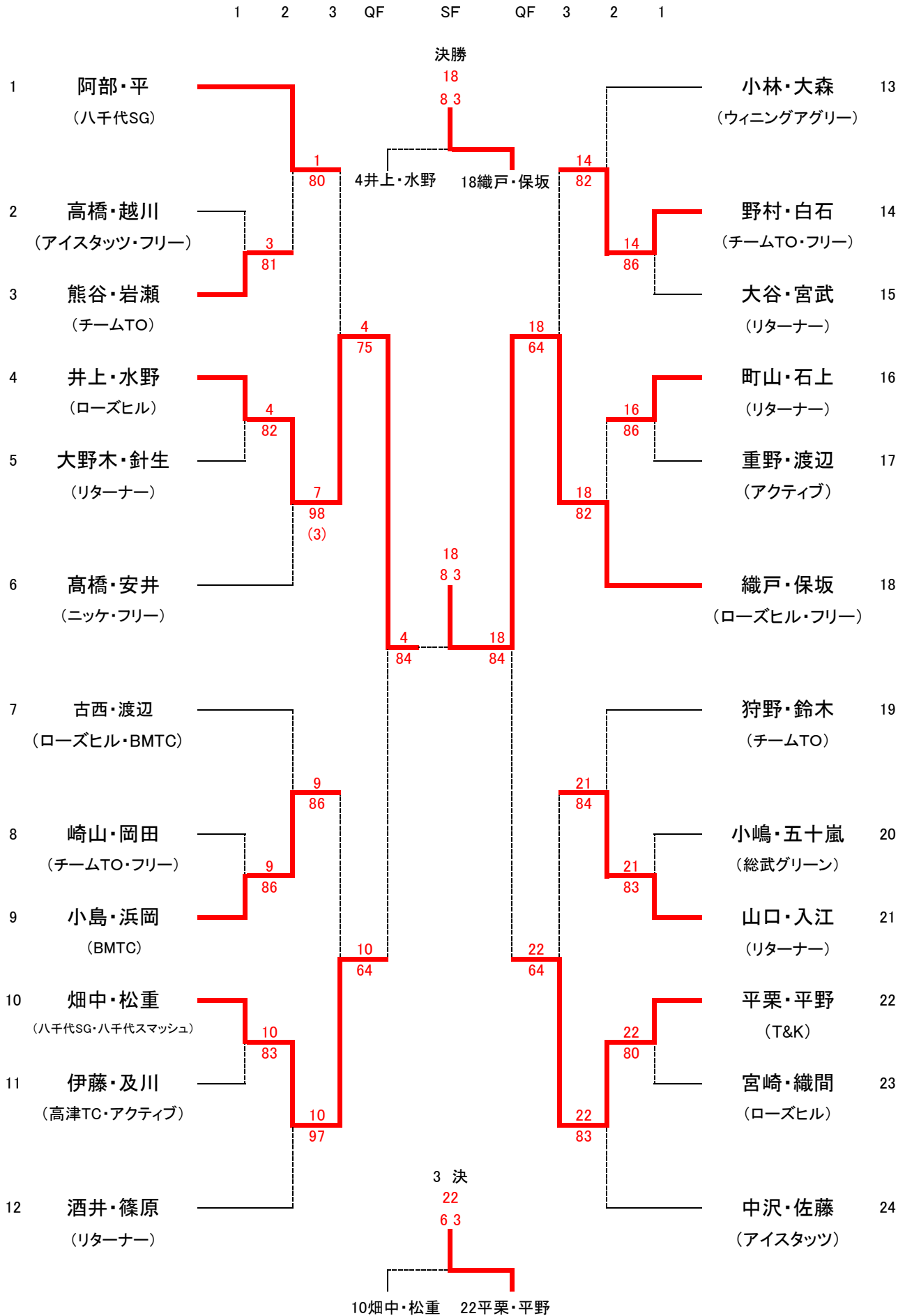
男子ダブルスA



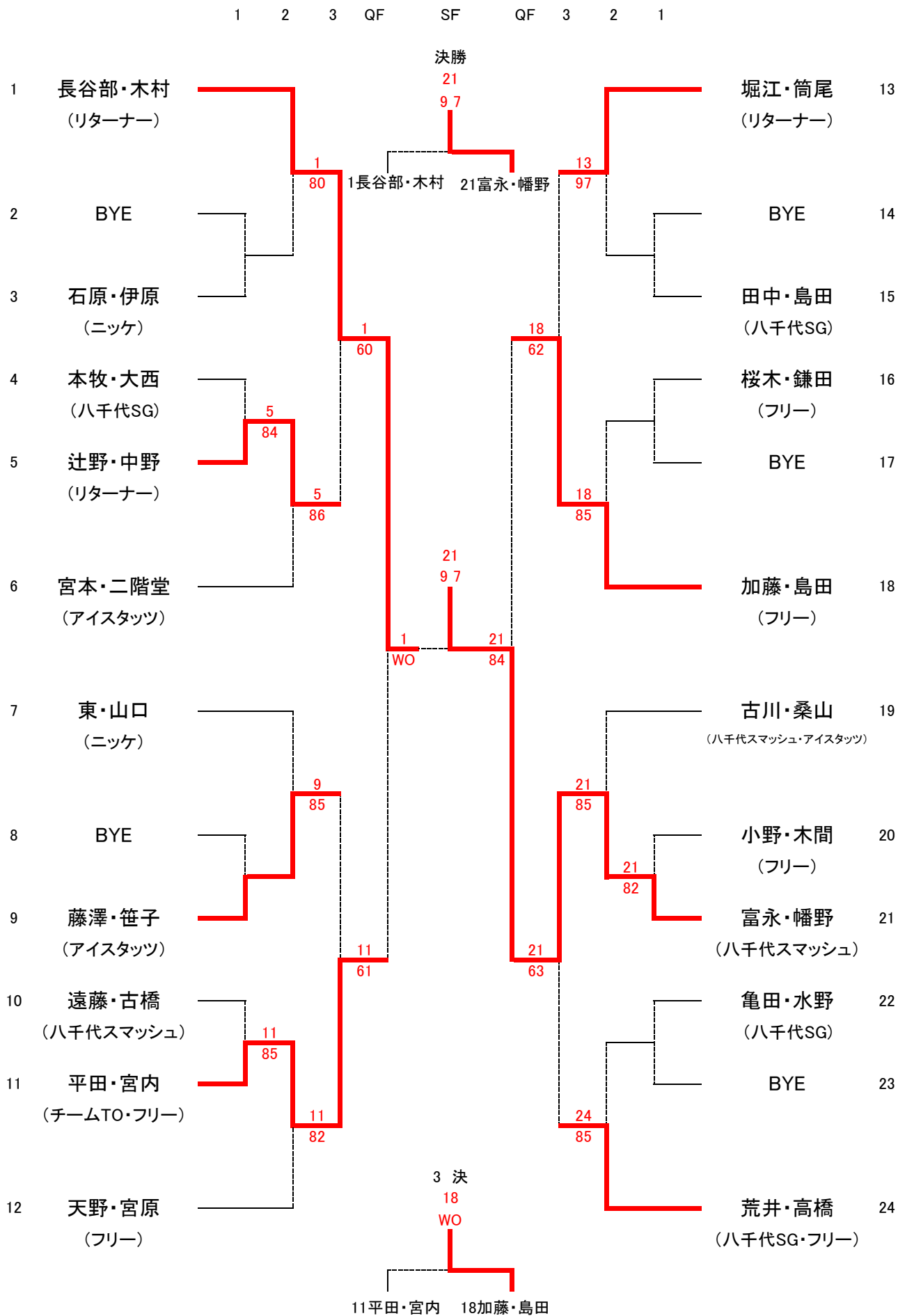
男子ダブルスB



女子ダブルスA



女子ダブルスB



女子ダブルス初級

グループA

		①	②	③	④	⑤	順位 勝敗
①	飯田・岡口 (ニッケ)		62	61	63	84	1 4-0
②	橋本・寺田 (勝田台TC)	26		61	60	46	3 2-2
③	石川・近藤 (フリー)	16	16		36	6	5 0-4
④	野口・谷岡 (フリー)	36	06	63		16	4 1-3
⑤	仲台・石川 (BMTc)	46	64	60	61		2 3-1

グループB

		①	②	③	④	⑤	順位 勝敗
①	樋口・鈴木 (フリー)		64	46	61	62	1 3-1
②	橋本・伊藤 (BMTc)	46		75	62	64	2 3-1
③	池田・門馬 (フリー)	64	57		61	26	4 2-2
④	花島・山口 (ガーデン・ニッケ)	16	26	16		16	5 0-4
⑤	菅野・甲斐 (八千代SG)	26	46	62	61		3 2-2

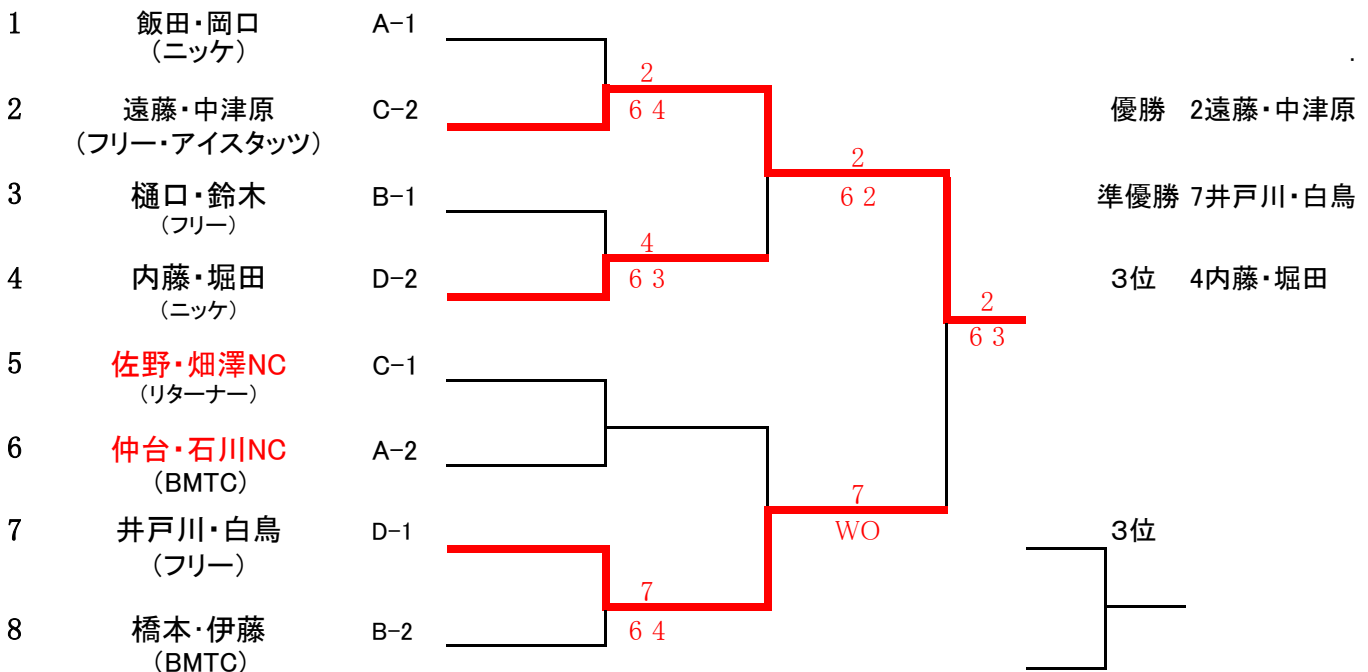
グループC

		①	②	③	④	順位 勝敗
①	佐野・畑澤 (リターナー)		61	62	62	1 3-0
②	植田・鶴沢 (BMTc)	16		06	76 (4)	3 1-2
③	遠藤・中津原 (フリー・アイスタツ)	26	60		61	2 2-1
④	三村・古藤 (マリーン庭球倶楽部)	26	67 (4)	16		4 0-3

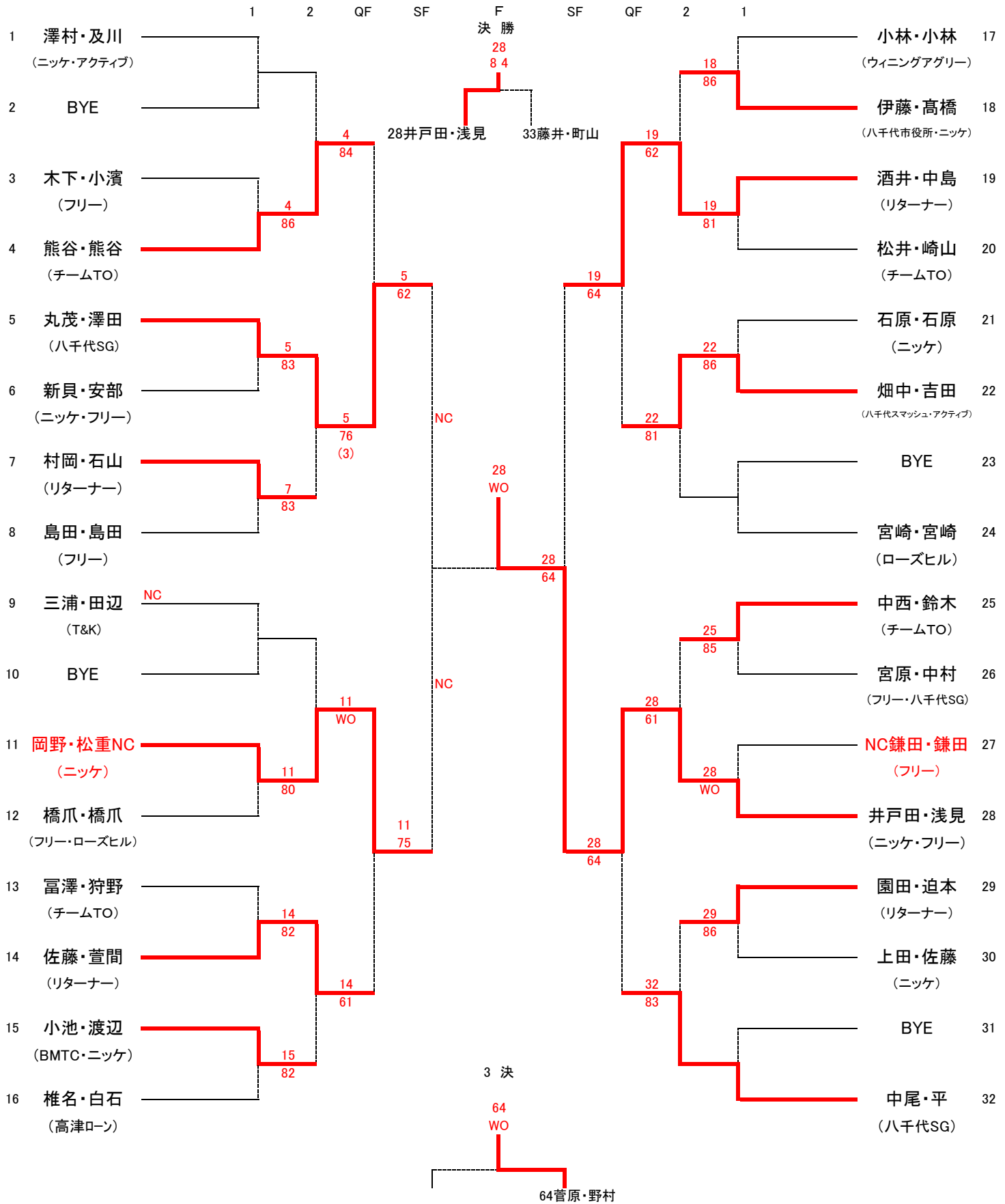
グループD

		①	②	③	④	順位 勝敗
①	山本・矢口 (マリーン庭球倶楽部)		60	57	67 (5)	3 1-2
②	瀧田・梅田 (八千代スマッシュ・フリー)	06		36	57	4 0-3
③	内藤・堀田 (ニッケ)	75	63		57	2 2-1
④	井戸川・白鳥 (フリー)	76 (5)	75	75		1 3-0

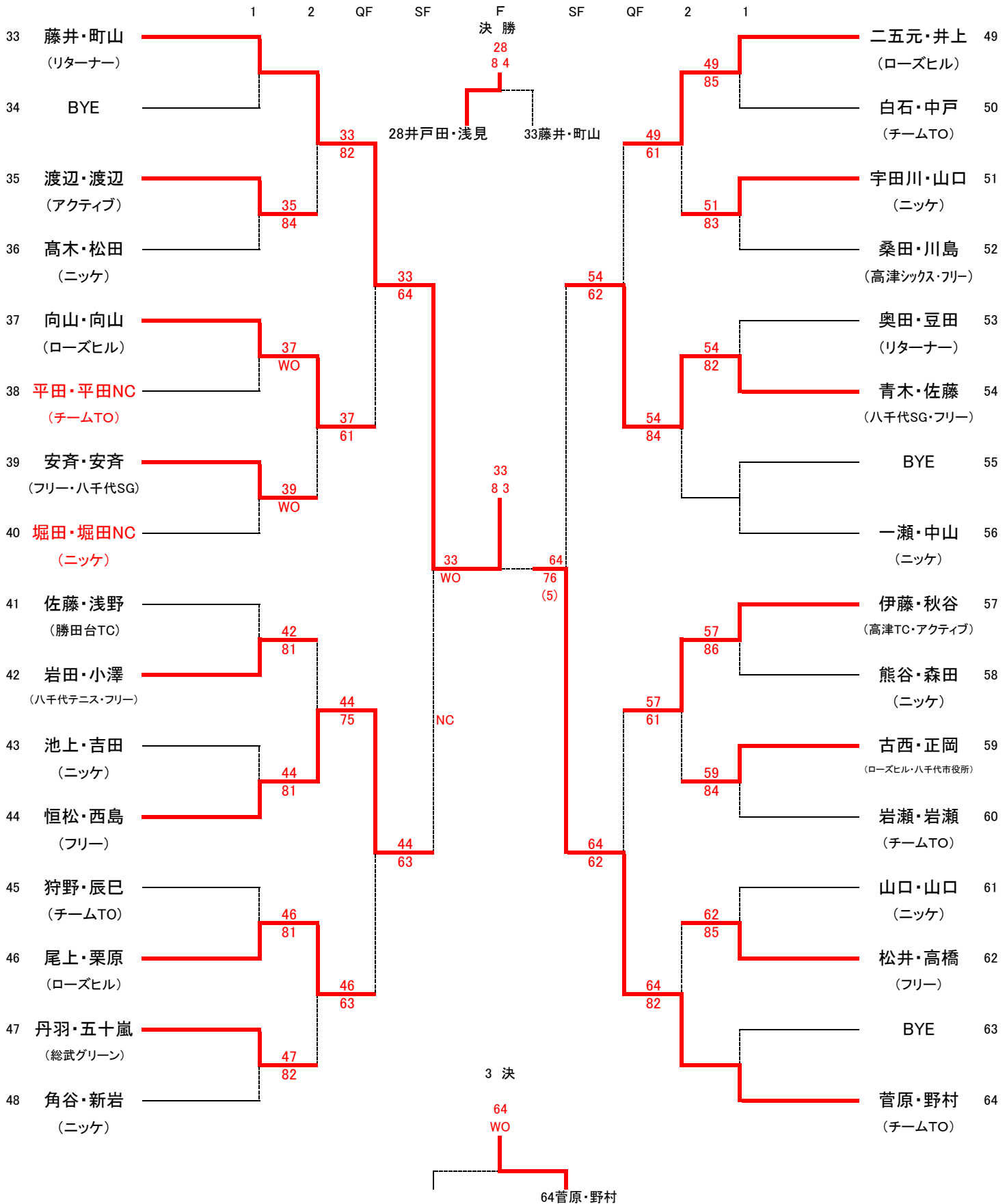
女子ダブルス初級決勝トーナメント



混合ダブルス①



混合ダブルス②



男子ダブルス44才以上

リーグ戦

	①宇田川・和田 (フリー)	②高岡・庄子 (フリー)	③植田・牧野 (ローズヒル)	④有坂・高橋 (ローズヒル)	勝敗	順位
①宇田川・和田 (フリー)		61	46	46	1-2	3
②高岡・庄子 (フリー)	16		16	26	0-3	4
③植田・牧野 (ローズヒル)	64	61		57	2-1	2
④有坂・高橋 (ローズヒル)	64	62	75		3-0	1

優勝 有坂・高橋
(ローズヒル)

準優勝 植田・牧野
(ローズヒル)

女子ダブルス44才以上

リーグ戦

	豊永・佐々木 (勝田台TC)	吉田・松田 (ニッケ)	菊池・吉田 (BMTC)	石坂・弥栄 (SGTC・フリー)	尼崎・山川 (マリーン庭球倶楽部)	勝敗	順位
豊永・佐々木 (勝田台TC)		61	16	67 (6)	75	2-2	2
吉田・松田 (ニッケ)	16		26	16	46	0-4	5
菊池・吉田 (BMTC)	61	62		62	62	4-0	1
石坂・弥栄 (SGTC・フリー)	76 '(6)	61	26		26	2-2	4
尼崎・山川 (マリーン庭球倶楽部)	57	64	26	62		2-2	3

優勝

菊池・吉田
(BMTC)

準優勝

豊永・佐々木
(勝田台TC)

男子ダブルス 54才以上

リーグ戦

	猪狩・古屋 (勝田台TC・フリー)	三上・井上 (総武グリーン)	落合・藤森 (総武グリーン)	細山田・須田 (八千代テニスクラブ)	勝敗	順位
猪狩・古屋 (勝田台TC・フリー)		2 6		1 6	0-2	3
三上・井上 (総武グリーン)	6 2			6 2	2-0	1
落合・藤森NC (総武グリーン)						
細山田・須田 (八千代テニスクラブ)	6 1	2 6			1-1	2

優勝 三上・井上

(総武グリーン)

準優勝 細山田・須田

(八千代テニスクラブ)

男子ダブルス 65才以上 8チーム

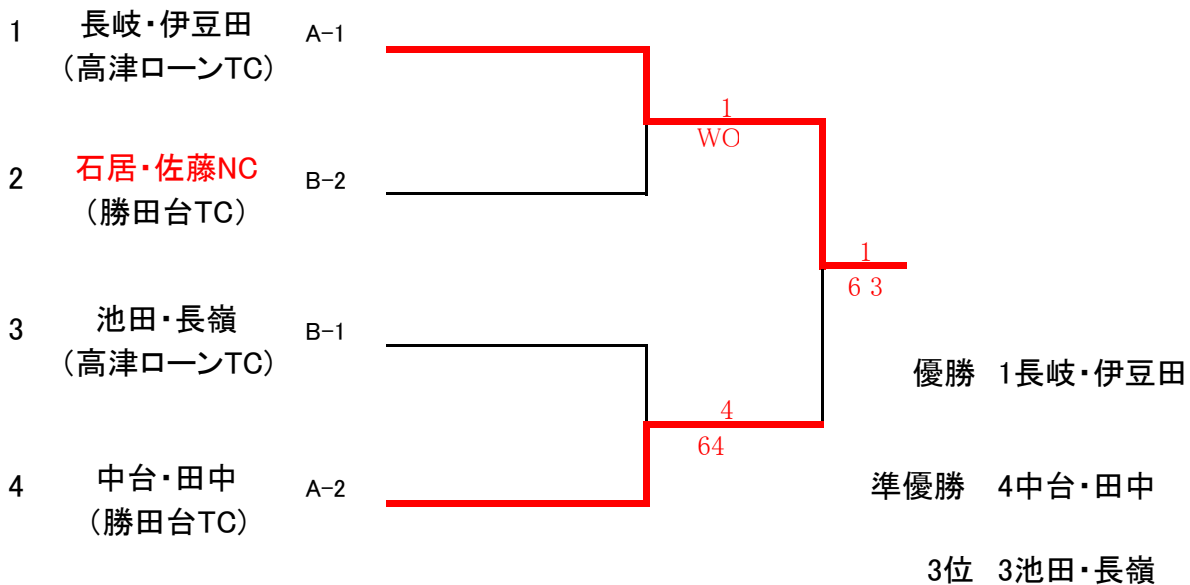
リーグ戦

Aグループ

	①	②	③	④	勝敗	順位
①長岐・伊豆田 (高津ローンTC)		6 0	6 1	6 4	3-0	1
②喜田・鷹取 (勝田台TC)	0 6		5 7	4 6	0-3	4
③安井・鳥之海 (八千代シニアTC)	1 6	7 5		2 6	1-2	3
④中台・田中 (勝田台TC)	4 6	6 4	6 2		2-1	2

Bグループ

	①	②	③	④	勝敗	順位
①石居・佐藤 (勝田台TC)		3 6	6 3		1-1	2
②池田・長嶺 (高津ローンTC)	6 3		6 1		2-0	1
③秋山・島田 (八千代シニアTC)	3 6	1 6			0-2	3
④青木・柿下NC (八千代シニアTC)						



男子ダブルス 70才以上

Aリーグ戦

A	1	2	3	4	勝敗	順位
①尾崎・土屋 (勝田台TC)		6 2	6 7 (4)	2 6	1-2	3
②丹羽・了戒 (八千代シニアTC)	2 6		4 6	3 6	0-3	4
③安形・鶴田 (フリー)	7 6 (4)	6 4		2 6	2-1	2
④塩谷・藤村 (八千代シニアTC)	6 2	6 3	6 2		3-0	1

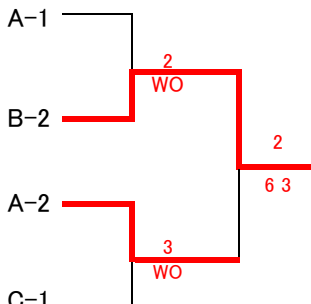
Bリーグ戦

B	5	6	7	勝敗	順位
⑤柳・四位 (BMTC)		6 0	6 4	2-0	1
⑥増田・塩谷 (フリー)	0 6		6 1	1-1	2
⑦吉福・佐藤 (八千代シニアTC)	4 6	1 6		0-2	3

Cリーグ戦

B	8	9	10	勝敗	順位
⑧矢尾・赤松 (八千代シニアTC)		6 4	6 0	2-0	1
⑨竹田・鈴木 (勝田台TC)	4 6		6 1	1-1	2
⑩多田・磯部 (高津TC)	0 6	1 6		0-2	3

- 1 塩谷・藤村NC
(八千代シニアTC)
- 2 柳・四位
(BMTC)
- 3 安形・鶴田
(フリー)
- 4 矢尾・赤松NC
(八千代シニアTC)



- 優勝
2 柳・四位
- 準優勝
3 安形・鶴田