

2017年度八千代市市民テニス大会

秋季団体戦結果

期間:2017年10月8日(日)~12月2日(土)

場所:八千代市総合運動公園コート(新川コート)

主催:八千代市・八千代市体育協会

主管:八千代市テニス協会

2017年八千代市市民テニス大会秋季団体戦結果

【日 程】

	10月			12月
	8日(日)	9日(月)	28日(土)	2日(土)
クラブ対抗戦 (男子)	リーグ戦 9:00	トーナメント戦 9:00		
クラブ対抗戦 (女子)			リーグ戦 9:00 トーナメント戦 11:00	トーナメント戦 9:00
チーム対抗戦				チーム戦 10:30

【成 績】

※表彰対象クラブ&チーム

種 目	優 勝	準優勝	3 位
クラブ対抗・男子リーグ戦1部	チームリアソール	総武グリーン①	
クラブ対抗・男子リーグ戦2部	高津ローンTC①	T&K	
クラブ対抗・男子トーナメント戦	ウイニングアグリー②	ウイニングアグリー①	総武グリーン②
クラブ対抗・女子リーグ戦1部	ローズヒルTC	さくらTC	
クラブ対抗・女子リーグ戦2部	総武グリーン①	チームLG	
クラブ対抗・女子トーナメント戦	チームTO	八千代SG	ニッケ
チーム対抗戦	YSG	松原TC	ntc α

クラブ対抗・男子リーグ戦

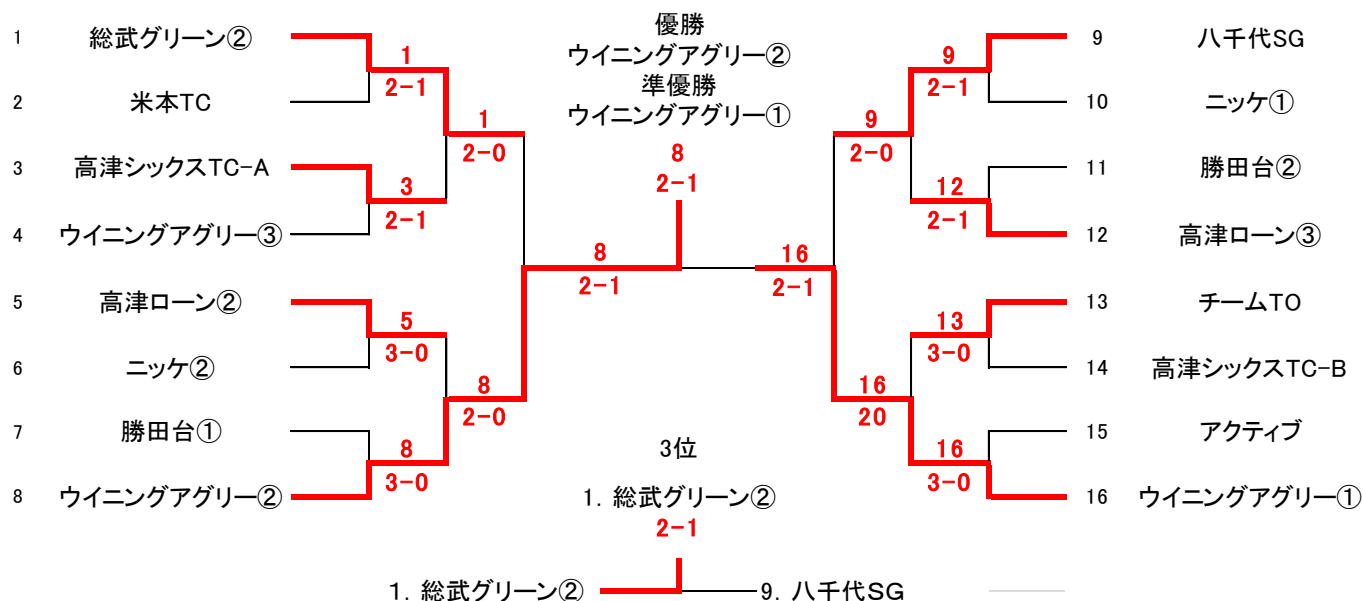
			チームリアソール	総武グリーン①	BMTC	ローズヒルTC	勝 敗	順 位
1 部 リ ー グ	1	チームリアソール	/	1-2	2-1	3-0	2-1	1
	2	総武グリーン①	2-1	/	1-2	2-1	2-1	2
	3	BMTC	1-2	2-1	/	2-1	2-1	3
	4	ローズヒルTC	0-3	1-2	1-2	/	0-3	4

			八千代市役所TC	高津ローンTC①	T&K	チームLG	勝 敗	順 位
2 部 リ ー グ	1	八千代市役所TC	/	2-1	1-2	2-1	2-1	3
	2	高津ローンTC①	1-2	/	2-1	3-0	2-1	1
	3	T&K	2-1	1-2	/	3-0	2-1	2
	4	チームLG	1-2	0-3	0-3	/	0-3	4

※勝敗が同じ場合、勝ち負けの差の大きい方を上位とし、勝ち負けの差が同じ場合、ゲーム数の得失の差の多い方を上位としています。

		クラブ名	1	2	3	4	5	6	7	8
1 部 リ ー グ	1	チームリアソール	吉田 豊	木下 翔平	中島 快	山口 徹也	森田 純基	檜原 洋介	流主 樹	
	2	総武グリーン①	成島 広明	大塚 嘉彦	田中 秀雄	小嶋 一平	稲箸 一弘	稲箸 明	川村 光男	志津 豊年
	3	BMTC	酒井 聡	横田 友紀	窪澤 悠	大岡 友浩	林 昌幸	竹井 賢一	鈴木 一成	松下 泰平
	4	ローズヒルTC	仁坂 和彦	向山 勝大	尾上 渉	新保 純	七尾 仁	内山 誠治	牧野 誉士夫	
2 部 リ ー グ	1	八千代市役所TC	小池 賢志	櫻井 崇巨	伊藤 裕一	高橋 照也	涌井 亮	三橋 朗	正岡 榮人	石井 翔太
	2	高津ローンTC①	重松 克也	田淵 裕也	太田 良祐	田之上 拓也	楫 翔一郎	平野 拓	藤田 雅俊	十河 和也
	3	T&K	齊藤 利昭	住永 寛人	堀江 隆	新井 龍也	今野 裕貴	加瀬 裕規	星野 翔吾	曾根高 健太
	4	チームLG	二宮 真二	浦山 佳勝	徳永 公規	谷口 理	鈴木 雄祐	有賀 孝一	上田 大智	

クラブ対応・男子トーナメント戦



No	クラブ名	1	2	3	4	5	6	7	8
1	総武グリーン②	丹羽 茂治	今井 昌訓	飯島 弘	三上 茂樹	佐藤 尚久	三上 倫太郎	佐藤 卓大	熊谷 均
2	米本TC	積田 信夫	前田 英彦	長岡 清美	田中 則夫	大廣 豊一	米世 一雄	鎗田 一夫	
3	高津シックスTC-A	今西 昌弘	小林 浩	宮田 浩則	鈴木 政人	大木 登	永末 達郎		
4	ウイニングアグリ③	宮間 貴之	渡辺 定勝	悴田 康則	大石 理人	小林 俊介	深澤 勝之	渡辺 登	岩堀 豊
5	高津ローンTC②	立石 孝智	椎名 由宏	森山 崇	西亀 哲平	稲葉 裕一	椎名 祐介	西井 新	辻生 満
6	ニッケ②	中能 玲	島津 祐太	新貝 聖士	宇田川 博之	中田 学	平野 智一	熊谷 健児	
7	勝田台①	高橋 義弘	重條 守行	佐藤 陽一	渡辺 一央	相浦 堅	多田 泰規		
8	ウイニングアグリ②	平澤 楓	小町 優貴	間宮 大遥	佐藤 友生	中台 凱翔	広瀬 継之介	小町 武史	平澤 邦治
9	八千代SG	塩田 武臣	森 昌文	種田 永達	白石 浩一	大川 健一郎	管井 晃園		
10	ニッケ①	弘中 浩気	三橋 徹	竹川 泰裕	油原 春紀	井戸田 善正	遠藤 剛	山本 良人	
11	勝田台②	中台 幸雄	菊地 亨	竹田 正彦	原 健二	松尾 宗治	鬼澤 文成	伊藤 信介	森田 邦義
12	高津ローンTC③	戸嶋 茂樹	岩本 英則	田中 譲二	長岐 功	辻岡 佳樹	畑佐 英範	野中 二六	河田 繁
13	チームTO	狩野 健一	菅原 英明	熊谷 誠一	中西 匡	坂本 俊一	布留川 純		
14	高津シックスTC-B	藤巻 秋仁	古屋 輝之	桑田 和浩	岡井 暦	山根 敬三	高木 実	後藤 孝之	
15	アクティブ	武田 健	渡辺 英仁	北澤 法生	秋谷 昇	遠藤 真之	吉田 亮	吉田 裕亮	
16	ウイニングアグリ①	渡辺 隆義	鶴見 昌樹	猪瀬 武司	種市 泰人	竹内 努	小林 圭一郎	岡村 昌彦	宮木 忠尚

クラブ対応・女子リーグ戦

			ローズヒルTC	ウイニングアグリー	八千代スマッシュ①	さくらTC	勝 敗	順 位
1 部 リ ー グ	1	ローズヒルTC	/	/	2-1	2-1	2-0	1
	2	ウイニングアグリー	/	/	/	/	NS	(4)
	3	八千代スマッシュ①	1-2	/	/	1-2	0-2	3
	4	さくらTC	1-2	/	2-1	/	2-1	2

			総武グリーン①	チームLG	八千代スマッシュ②	八千代スマッシュ③	勝 敗	順 位
2 部 リ ー グ	1	総武グリーン①	/	1-2	3-0	/	1-1	1
	2	チームLG	2-1	/	1-2	/	1-1	2
	3	八千代スマッシュ②	0-3	2-1	/	/	1-1	3
	4	八千代スマッシュ③	/	/	/	/	NS	(4)

※勝敗が同じ場合、勝ち負けの差の大きい方を上位とし、勝ち負けの差が同じ場合、ゲーム数の得失の差の多い方を上位としています。

		クラブ名	1	2	3	4	5	6	7	8	9	10
1 部 リ ー グ	1	ローズヒルTC	栗原 めぐみ	小川 めぐみ	織戸 悟子	奥津 善美	安藤 朋子	井上 和美	栢川 恭子	高橋 るみ子		
	2	ウイニングアグリー	小林 理紗	高澤 恵子	森 路子	富貴塚 優子	町山 佳苗	中村 朋子				
	3	八千代スマッシュ①	片山 美穂	紙田 佳子	神崎 美佐	澤野 まさみ	島森 房子	平出 由美子	平山 眞喜	遠藤 久美子		
	4	さくらTC	植草 菜穂子	大岩 和美	穴口 早苗	越智 昌子	河村 靖子	小松 直子	春木 友佳	村中 明子		
2 部 リ ー グ	1	総武グリーン①	五十嵐 史織	花島 香織	赤石 美由紀	佐藤 美幸	高部 真理子	諸岡 知子	小嶋 博美	田中 恵	土屋 知左子	熊谷 淳子
	2	チームLG	二宮 薫	宇田川 恵子	寺本 千夏	松本 街子	広田 美枝子	鈴木 尚美	平 幹子			
	3	八千代スマッシュ②	岡田 美香	池田 麻美	一瀬 由美	村井 絵美	岩倉 安芸子	幡野 尚子	横川 紀恵	橋本 啓子		
	4	八千代スマッシュ③	安部 有紀	伊尾喜 真由美	高山 絵美	中山 真紀	畑中 久美子	松重 泰子	山本 久美			

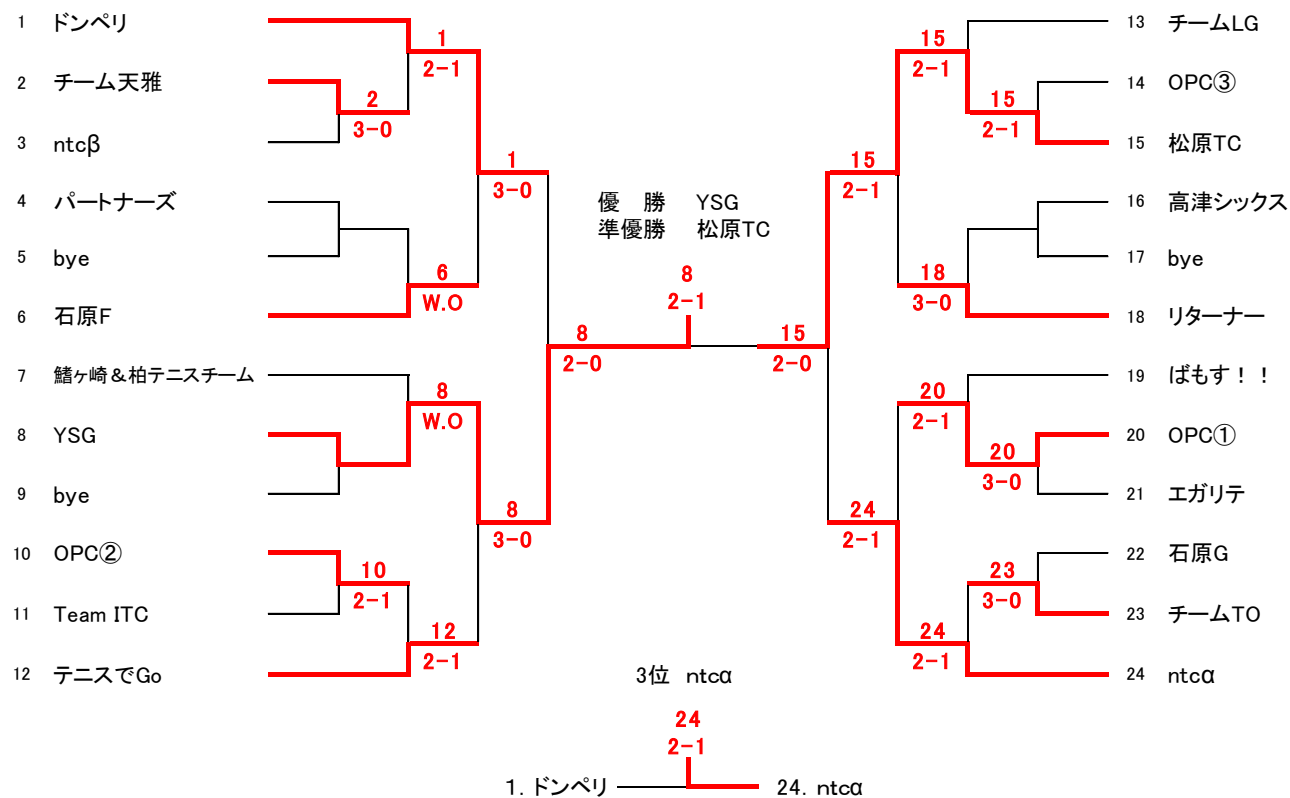
クラブ対抗・女子トーナメント戦(リーグ戦)

		勝田台TC	チームTO	アイスタツ	ニッケ	八千代SG	勝 敗	順 位
1	勝田台TC		0-2	1-2	0-2	0-2	0-4	5
2	チームTO	2-0		2-0	2-1	2-0	4-0	1
3	アイスタツ	2-1	0-2		2-1	0-2	2-2	4
4	ニッケ	2-0	1-2	1-2		2-1	2-2	3
5	八千代SG	2-0	0-2	2-0	1-2		2-2	2

※勝敗が同じ場合、勝ち負けの差の大きい方を上位とし、勝ち負けの差が同じ場合、ゲーム数の得失の差の多い方を上位としています。

No	クラブ名	1	2	3	4	5	6	7	8	9	10
1	勝田台TC	菊地 千賀子	安東 恵美子	角掛 美代子	伊藤 直子	渡辺 奈々絵	佐々木 清美	寺田 恵子	井上 幸子		
2	チームTO	狩野 ひとみ	中戸 若葉	白石 京子	熊谷 理衣	岩瀬 裕見子	野村 彩				
3	アイスタツ	高橋 美穂	桑山 篤子	佐藤 優子	古川 須美子	宮本 裕子	中沢 恵美子	加藤 尚子	小宮 君枝		
4	ニッケ	及川 則子	高橋 希	宇田川 由紀子	重野 有里	門多 千代	平野 尚美	宇戸谷 美貴	常念 彩香	中村 裕子	森田 敬子
5	八千代SG	阿部 志野	渡邊 菜生	澤田 涼子	平栗 明子	近藤 亜紀	平 純子	岩田 純子			

チーム対抗戦



No	チーム名	1	2	3	4	5	6	7	8	9	10	11	12
1	ドンペリ	西沢 俊之	藤田 真也	澤村 潤幸	植草 義之	村中 明子	澤田 左枝子	植草 菜穂子	岡田 美香	村井 えみ			
2	チーム天雅	小嶋 一平	佐藤 尚久	横川 一雄	赤石 美由紀	小山 由香	高部 真理子	稲箸 明	熊谷 淳子				
3	ntcβ	黒沢 友三	小池 賢志	中村 太地	古西 郁子	渡邊 奈々絵	市川 南	宮田 久美					
4	パートナーズ	戸嶋 茂樹	岩本 英則	長岐 功	田中 謙二	畑佐 英範	中谷 みゆき	松山 ふき子	辻生 博美	竹内 敦子	館内 由美		
5	bye												
6	石原F	石原 広嗣	池上 純光	山口 孝二	佐藤 直子	伊原 由利子	山口 弥生	上田 倫久	綱川 敏				
7	齋ヶ崎&柏テニスチーム	新田 慶太	千葉 智之	安井 岳大	安井 寛子	小澤 里恵子	楡田 千里						
8	YSG	松原 憲二	中村 真基	窪澤 悠	青木 素	丸茂 幸也	阿部 志野	渡邊 菜生	澤田 涼子	平 純子	澤田		
9	bye												
10	OPC②	宇田川 博之	三橋 徹	中能 玲	松重 恭子	畑中 久美子	森田 敬子	熊谷 健児					
11	Team ITC	菊地 亨	渡辺 一央	佐藤 陽一	相浦 堅	猪狩 礼男	菊地 千賀子	下瀬 理佐	大和田 恵	伊藤 直子	幡野 尚子	浅野 和子	
12	テニスでGo	垣岡 俊男	三橋 孝夫	向山 勝大	吉川 健司	谷 健二	伊藤 正光	池田 麻美	高橋 るみ子	鈴木 由紀子	岡部 淳子		
13	チームLG	二宮 真二	浦山 佳勝	徳永 弘規	谷口 理	二宮 薫	寺本 千夏	鈴木 尚美	宇田川 恵子	岡田			
14	OPC③	遠藤 剛	秋谷 昇	島津 祐太	宇田川 由紀子	及川 則子	小川 美奈	吉田 亮	井戸田 善正				
15	松原TC	木下 しょうへい	山口 徹也	増田 幸之助	水野 理香	飯泉 友梨子	鈴木 恵美	渡辺 裕貴	中村 元彦	中島 快	川合 正登		
16	高津シックスTC	今西 昌弘	小林 浩	鈴木 政人	大木 登	高橋 美穂	里 清美	細野 朝子	大宮 由里恵	細野 朝子	川又 俊保美		
17	bye												
18	リターナー	小林 圭一郎	高橋 一成	高澤 靖史	中村 信大	小浜 和宏	小林 理紗	高澤 恵子	中川 亜佐子	小浜 智子	町山 佳苗	相川 裕一	吉原 朋正
19	ばもす!!	徳永 裕	加藤 敏明	島田 裕一	島田 諒	河野 善恵	加藤 佳子	岡部 美佐子	櫻木 麻由美	島田 美佐子			
20	OPC①	新貝 聖士	河北 訓幸	平野 智一	三橋 智子	小椋 遥佳	江森 唯	安部 さおり	富澤 紀子	金子 哲也	中田 学		
21	エガリテ	中台 幸雄	石居 龍一	森田 邦義	大谷 淳一	竹田 正彦	竹田 真貴子	安東 恵美子	鬼澤 洋子	土屋 美智子			
22	石原G	富田 勝則	富田 哲史	角谷 尚弥	石原 久美子	松田 貴子	吉田 禎子						
23	チームTO	菅原 英明	富澤 陽	白石 浩一	坂本 俊一	熊谷 誠一	狩野 ひとみ	白石 京子	中戸 若葉	熊谷 理衣	野村 彩	中西 匡	
24	ntcα	伊藤 裕一	正岡 樂人	北澤 健	西尾 亮平	高橋 希	榎本 麻美	越川 真理	金井 夏帆	中村			