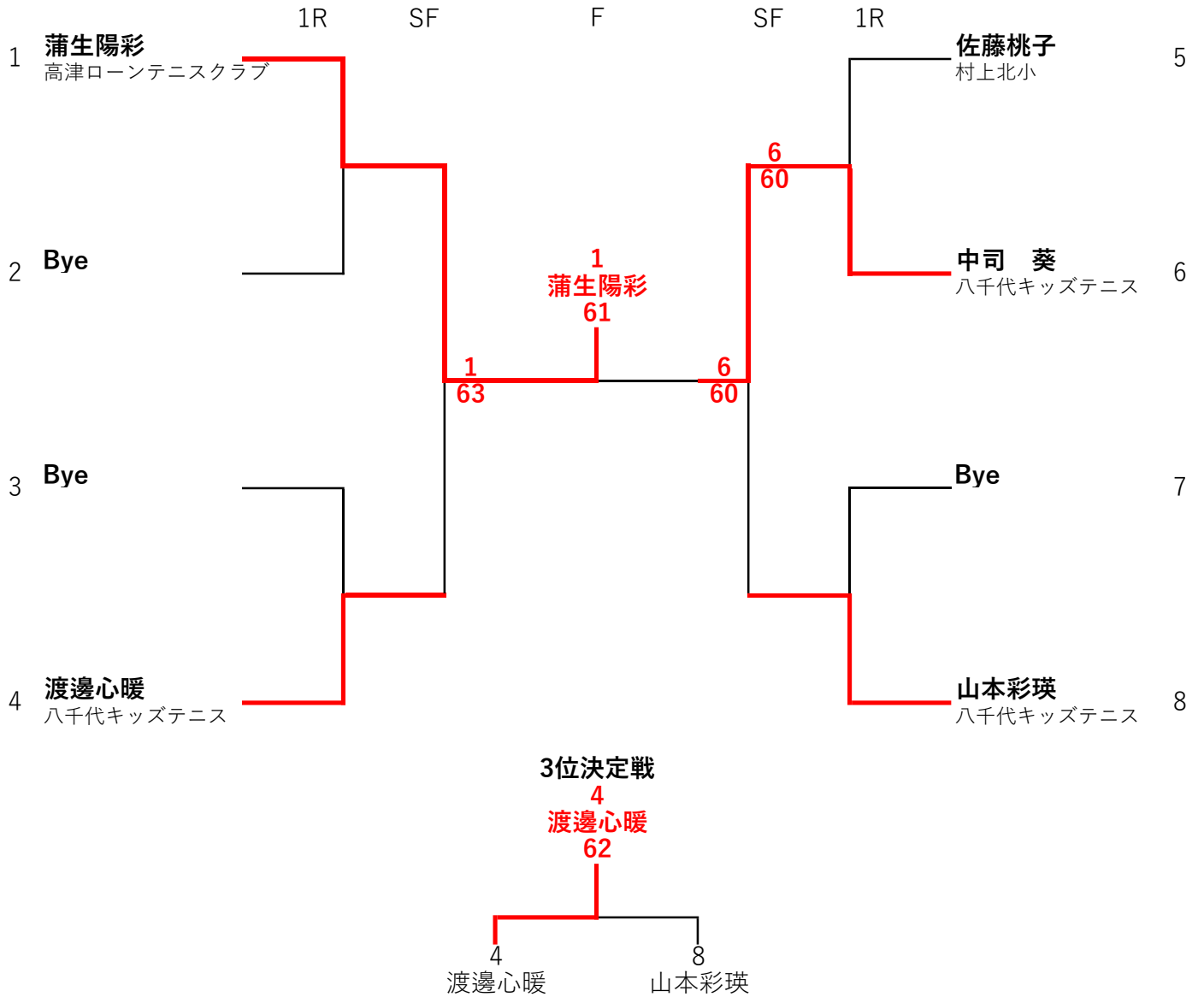


# 10歳以下 女子 シングルス



# 10歳以下 男子 シングルス (3セットマッチ)

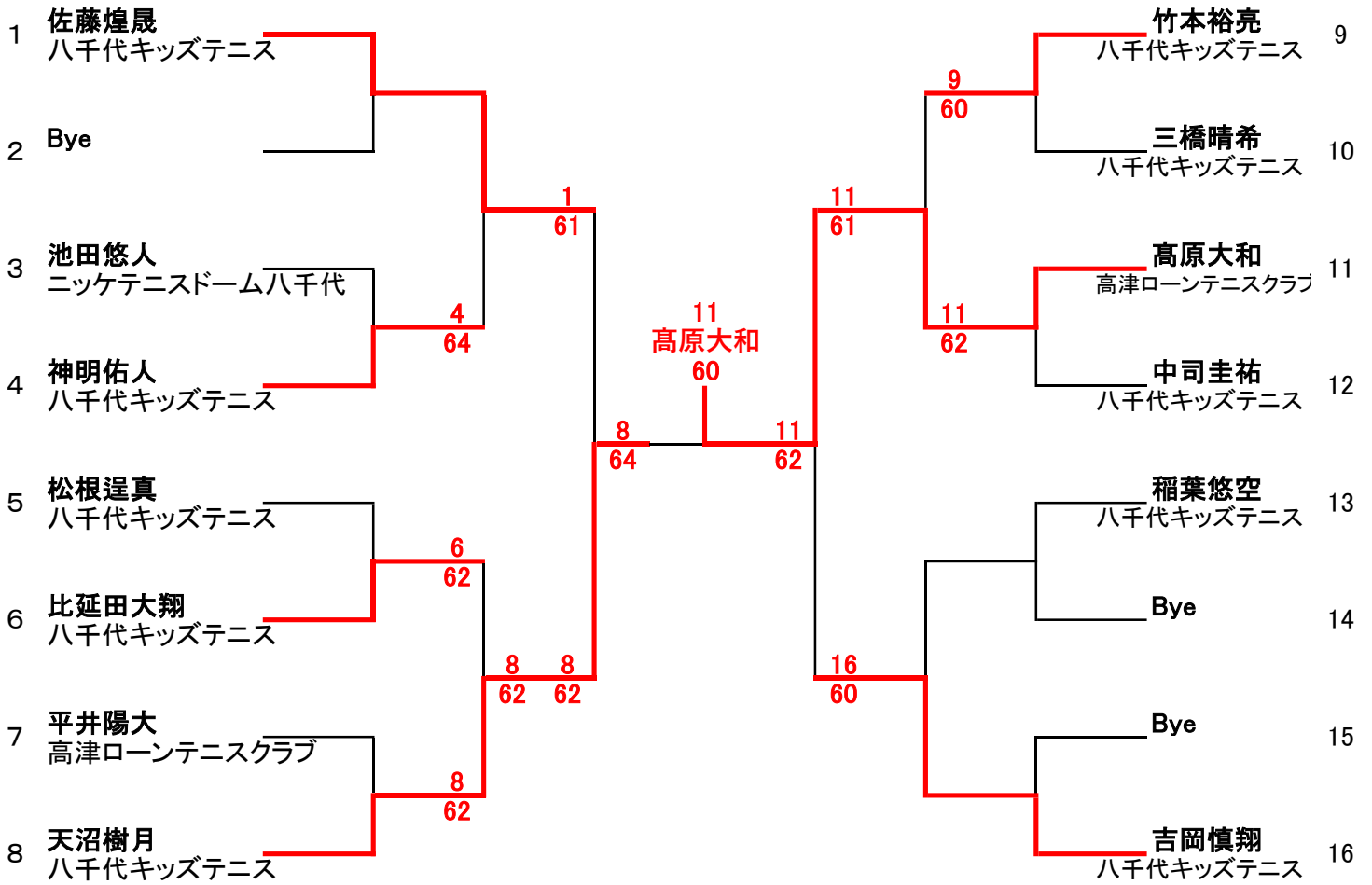
下村 統真 (小3)  
高津ローンテニスクラブ

2 ———— 0  
6-3  
6-3

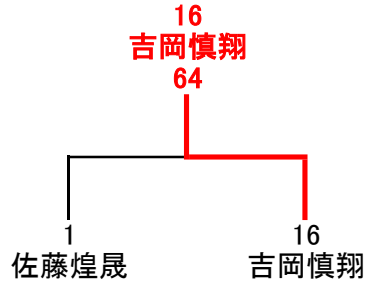
熱田 航大 (小4)  
八千代SG

# 12歳以下 男子 シングルス

1R 2R SF F SF 2R 1R



## 3位決定戦



## 12歳以下 女子 シングルス

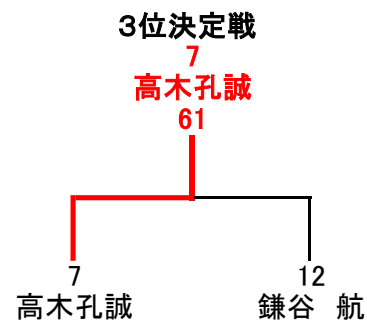
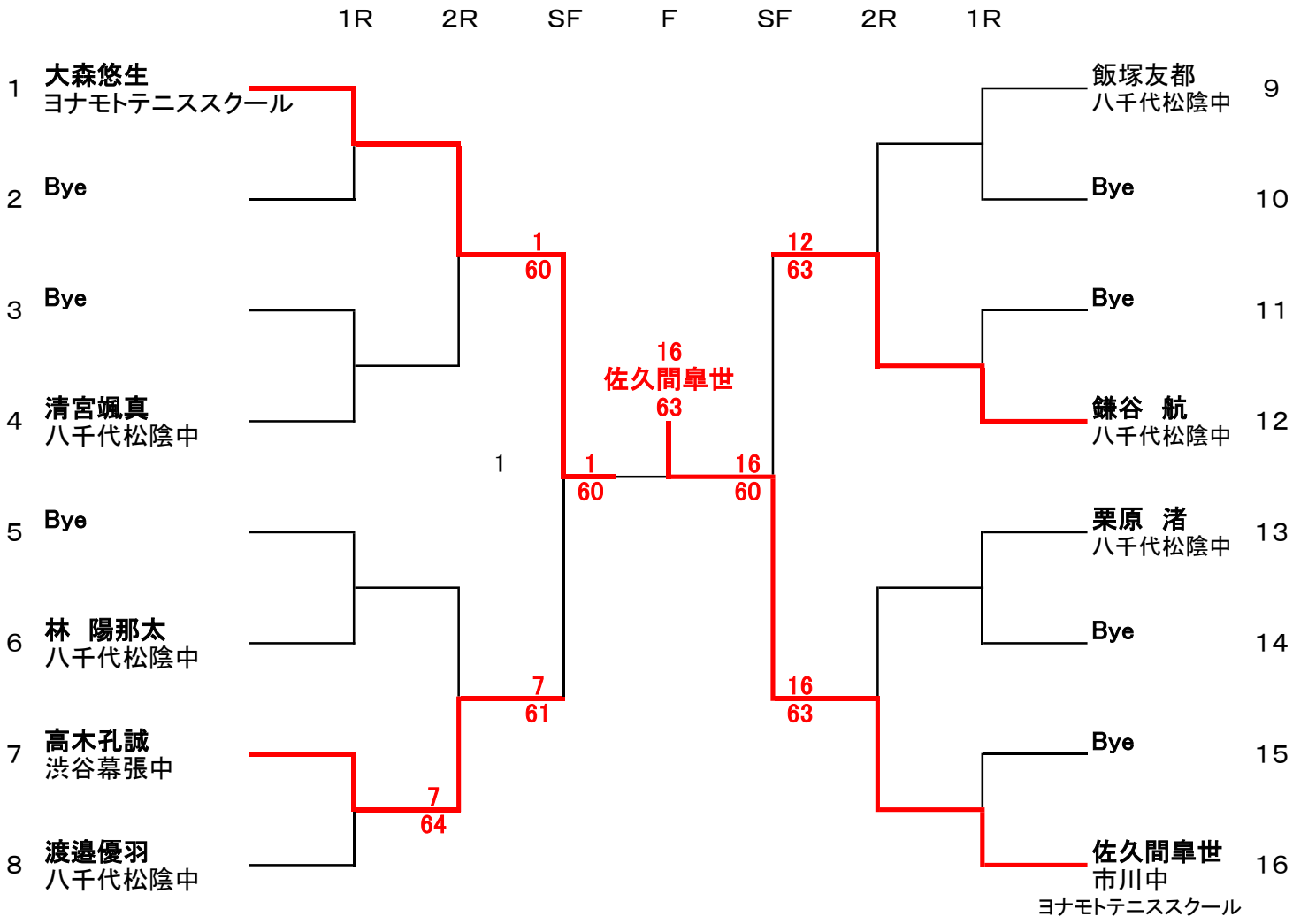
	田中	佐藤	増田	青木	斉藤	勝敗	順位
田中陽菜乃 ローズヒル		26	60	26	67 (2)	1-3	4
佐藤優名 フリー	62		61	67 (4)	60	3-1	2
増田結花 ローズヒル	06	16		06	26	0-4	5
青木萌愛 高津ローン テニスクラブ	60	76 (4)	60		60	4-0	1
斉藤仁那 T&K	76 (2)	06	62	06		2-2	3

## 14歳以下 女子シングルス

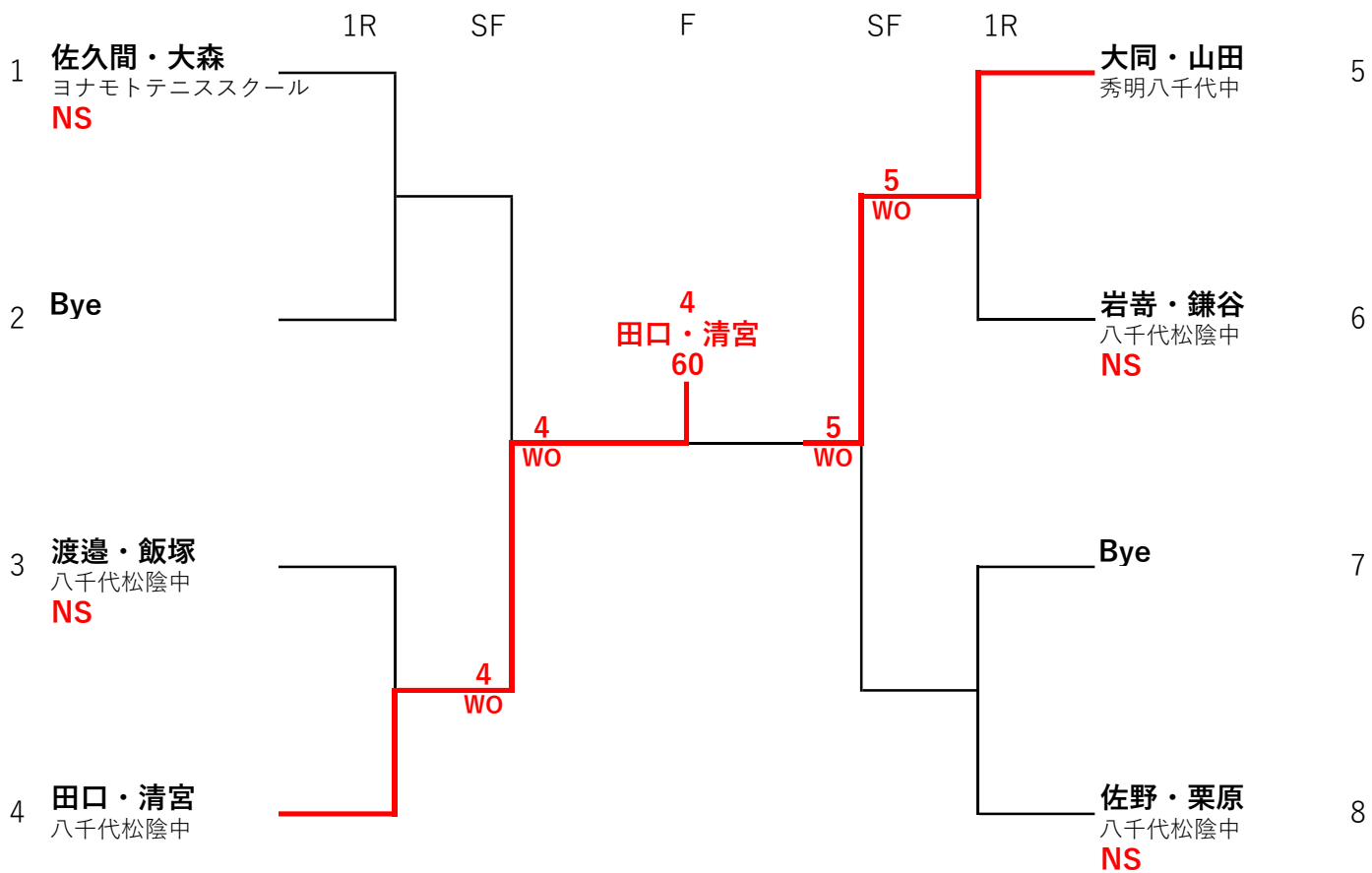
	高松	高原	石松	江島	勝敗	順位
高松ひなた 八千代松陰中		36	62	60	2-1	2
高原心晴 高津ローンテニスクラブ	63		60	60	3-0	1
石松怜奈 八千代松陰中	26	06		60	1-2	3
江島佳那 秀明八千代中	06	06	06		0-3	4



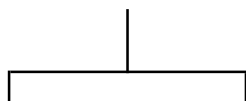
# 14歳以下 男子 シングルス



# 14歳以下 男子 ダブルス

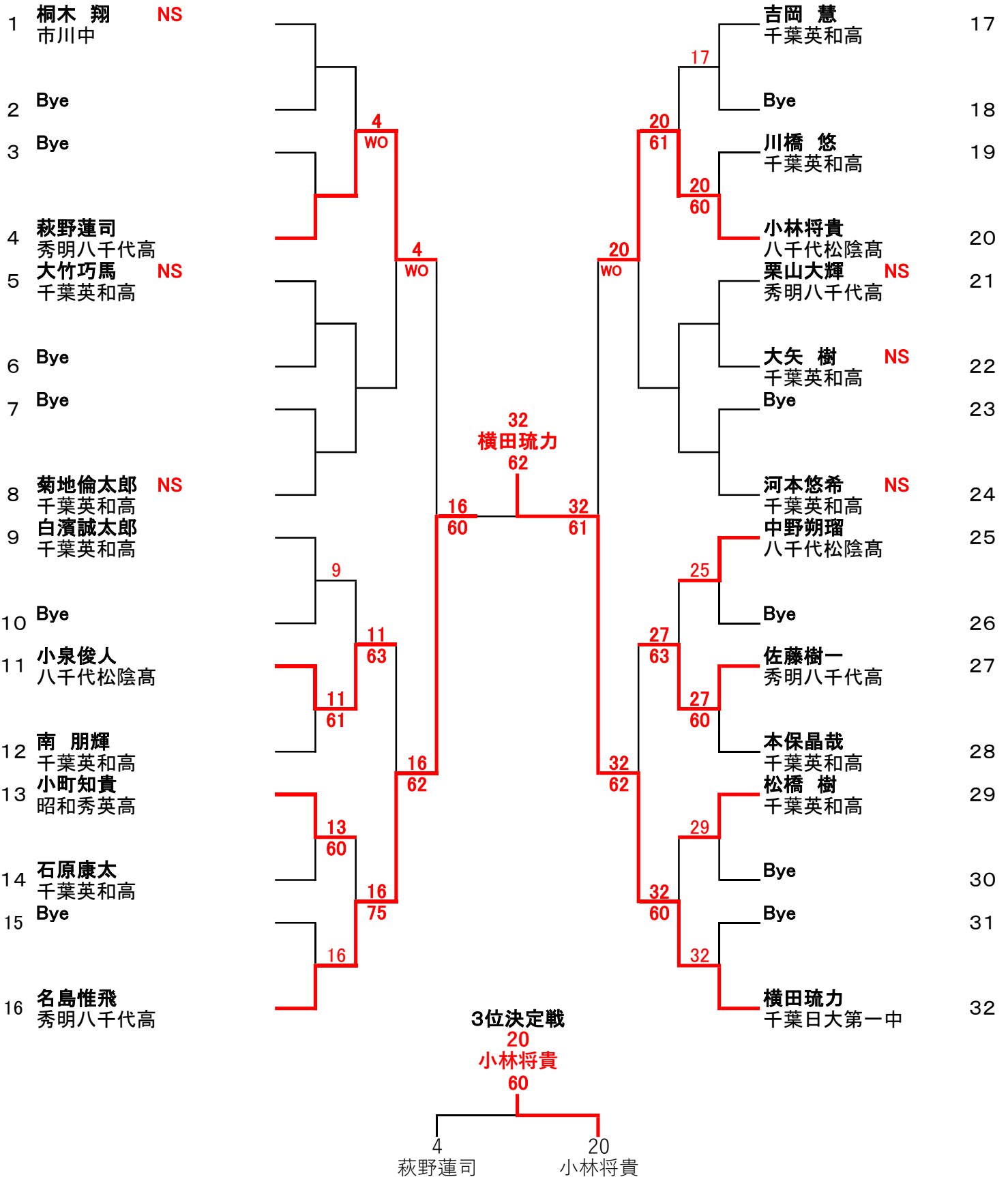


## 3位決定戦

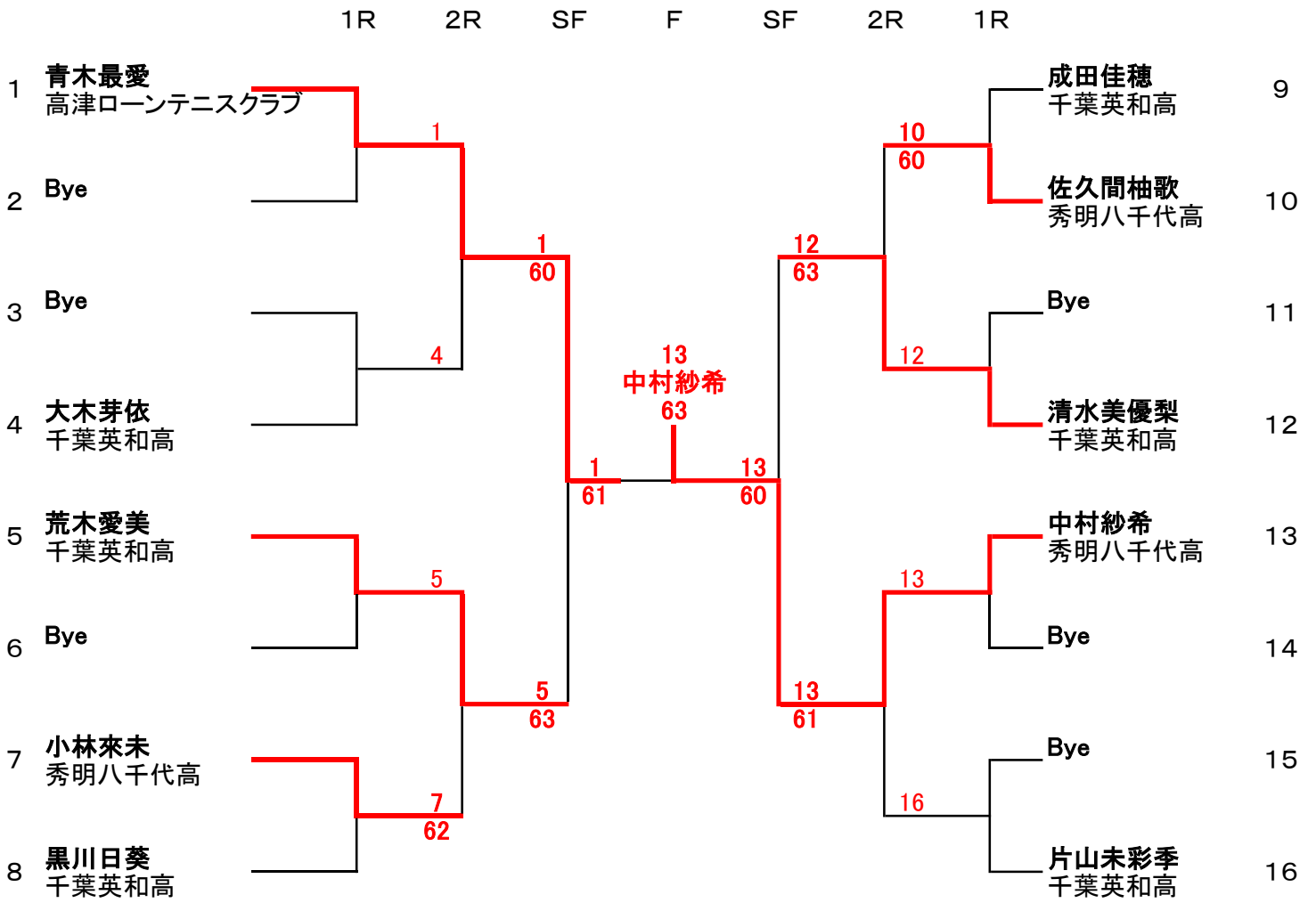


# 16歳以下 男子 シングルス

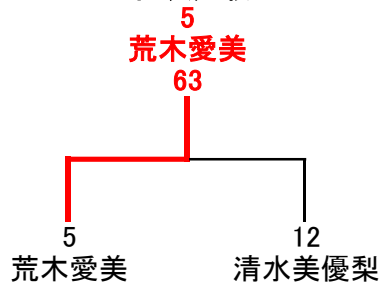
1R 2R QF SF F SF QF 2R 1R



# 16歳以下 女子 シングルス

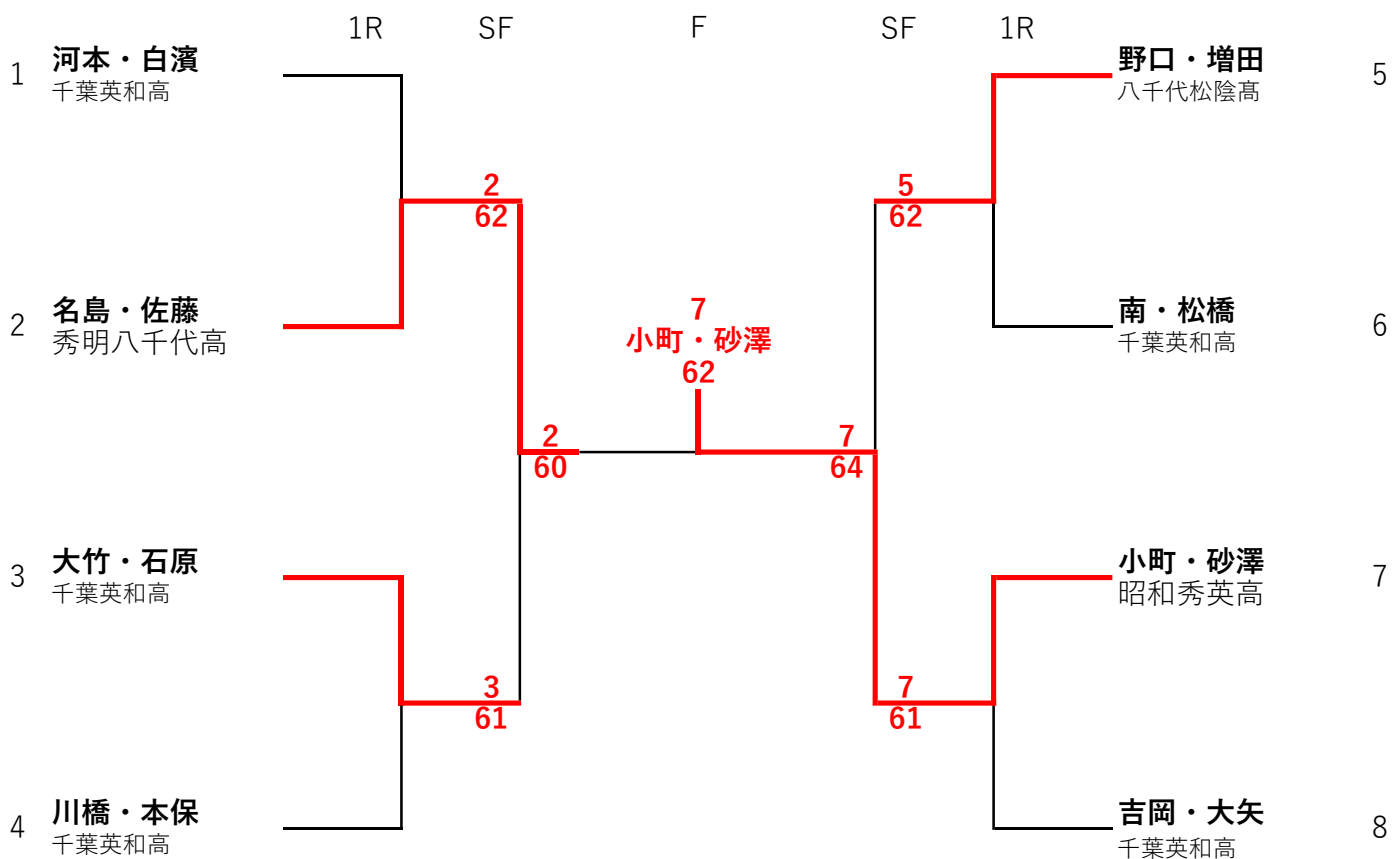


## 3位決定戦

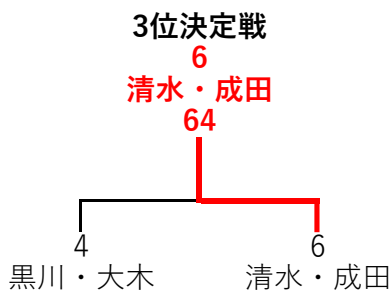
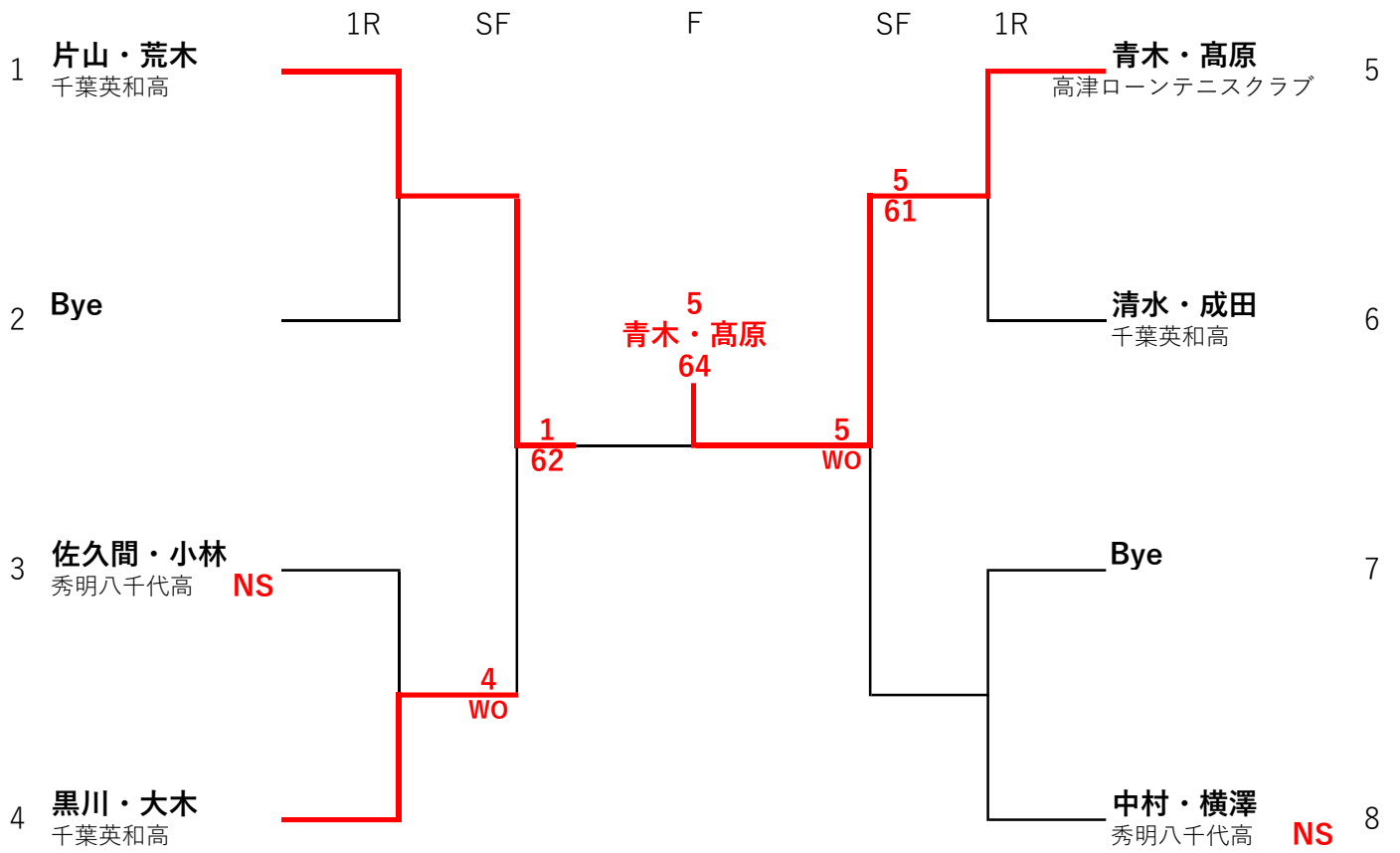




# 16歳以下 男子 ダブルス

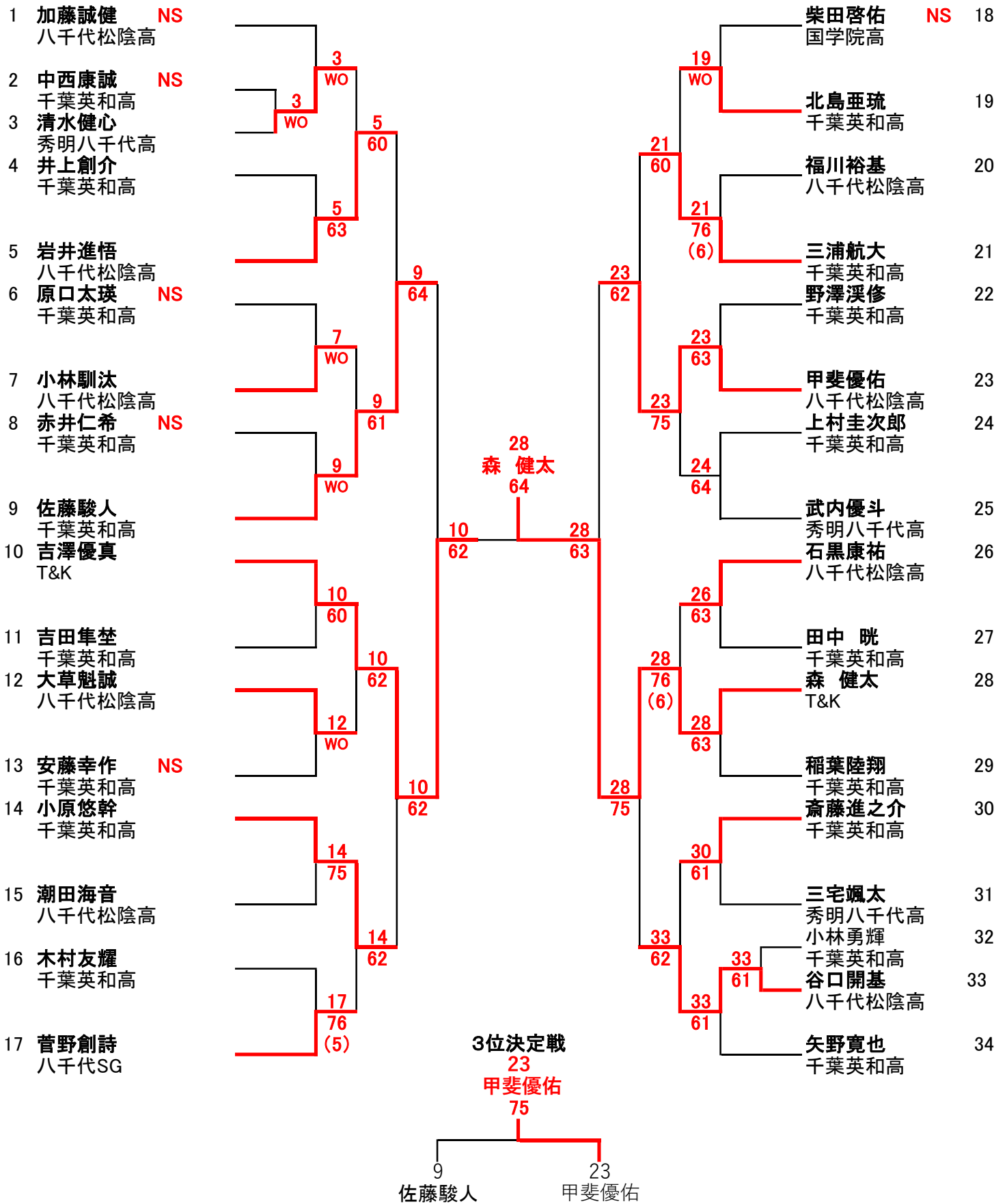


# 16歳以下 女子 ダブルス

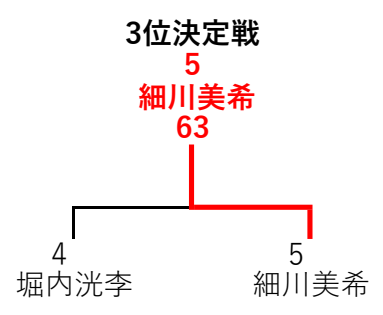
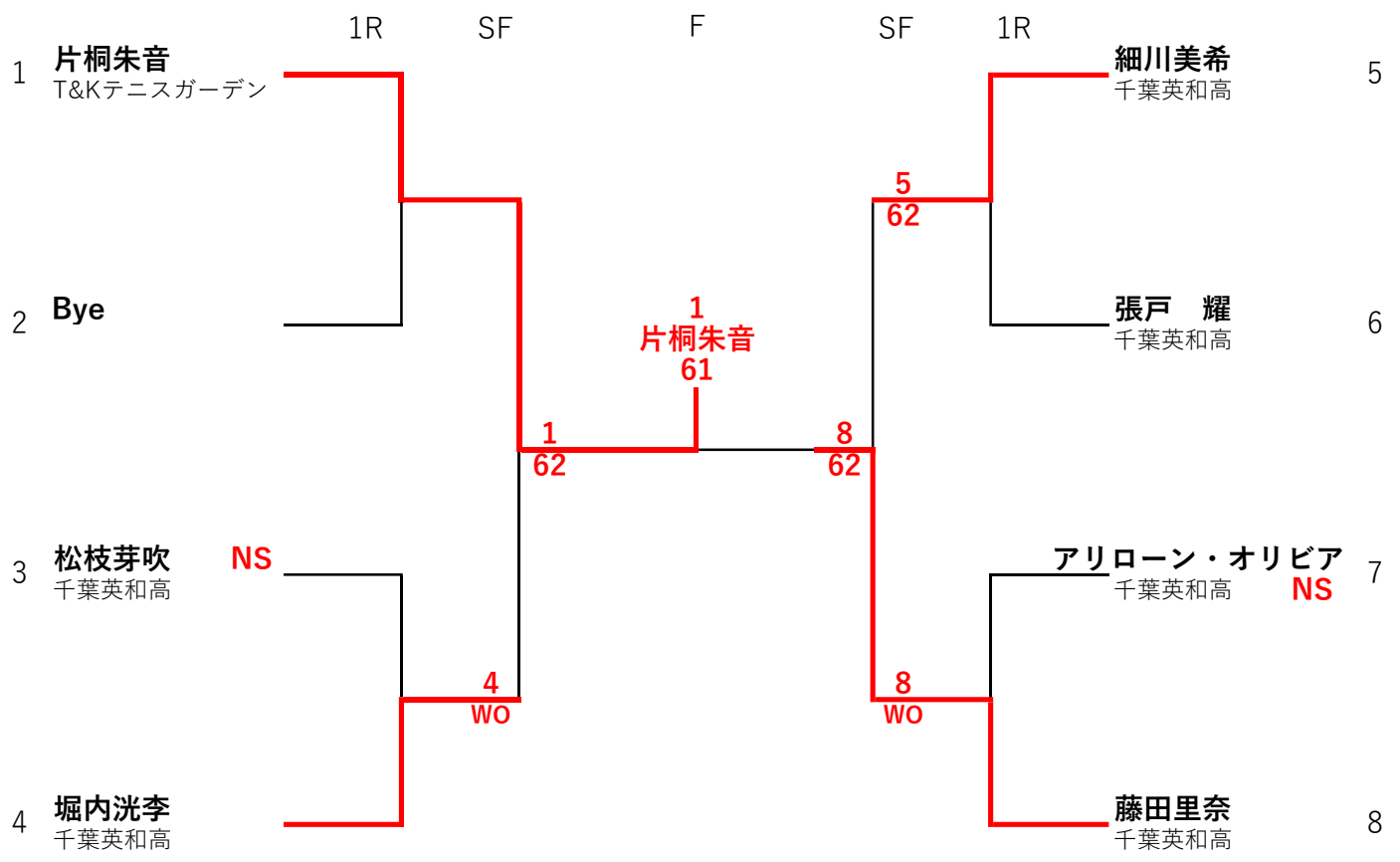


# 18歳以下 男子 シングルス

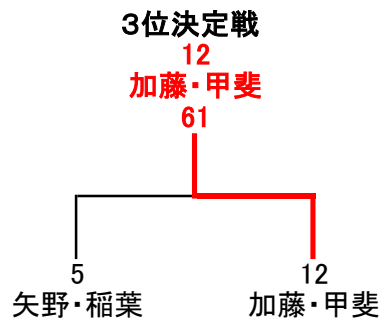
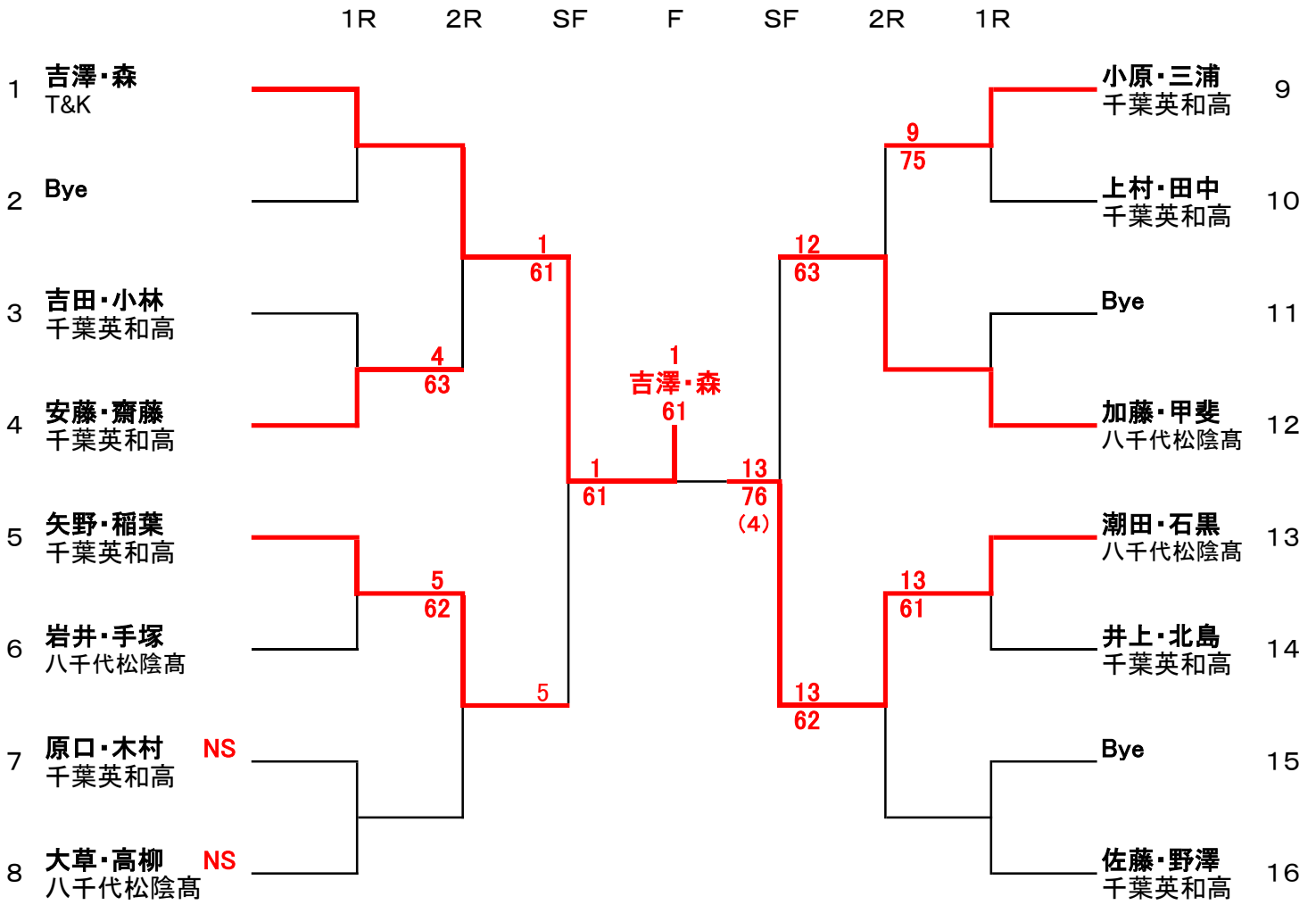
1R 2R QF SF F SF QF 2R 1R



# 18歳以下 女子 シングルス



# 18歳以下 男子 ダブルス



## 18歳以下 女子 ダブルス

	下蔵・平野	藤田・張戸	細川・松枝	堀内・大野	勝 敗	順位
下蔵・平野 T&K		6-1	6-0	6-0	3-0	1
藤田・張戸 千葉英和高	1-6		6-2	6-2	2-1	2
細川・松枝 千葉英和高	0-6	2-6		6-4	1-2	3
堀内・大野 千葉英和高	0-6	2-6	4-6		0-3	4